

MITSUBISHI SEWING MACHINE PARTS CATALOG

Model.....CB-610 (old)
CB-620 (new)

INDEX

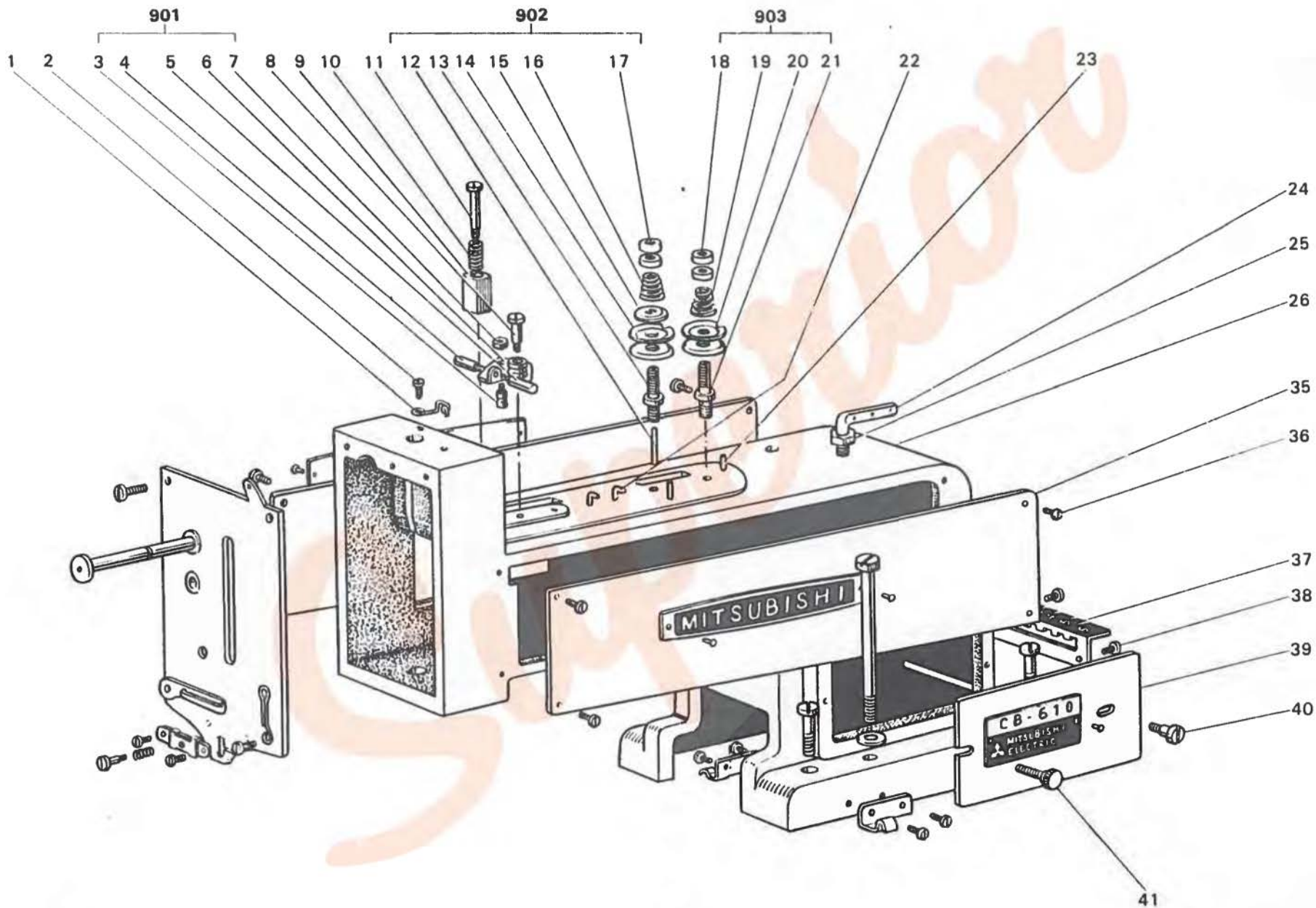
1.主 体 関 係(アーム).....	Arm	ML 10-1
2.主 体 関 係(ベット).....	Bed	ML 10-5
3.針 棒 機 構.....	Needle feed mechanism	ML 10-9
4.駆 動 軸 関 係.....	Pulley shaft mechanism	ML 10-11
5.ルーバー軸関係.....	Looper shaft mechanism	ML 10-15
6.送 り 軸 関 係.....	Feed shaft mechanism	ML 10-17
7.平ボタン挟み装置.....	Flat button clamp mechanism.....	ML 10-19
8.送 り 機 構.....	Feed mechanism	ML 10-21
9.糸 操 作 機 構.....	Thread control mechanism	ML 10-23
10.クラッチ軸関係.....	Clutch shaft mechanism	ML 10-25
11.スナップボタン挟み装置.....	Snap fastener clamp mechanism.....	ML 10-27
12.シャンクボタン挟み装置.....	Shank button holder assy	ML 10-27



MITSUBISHI ELECTRIC CORPORATION

197711

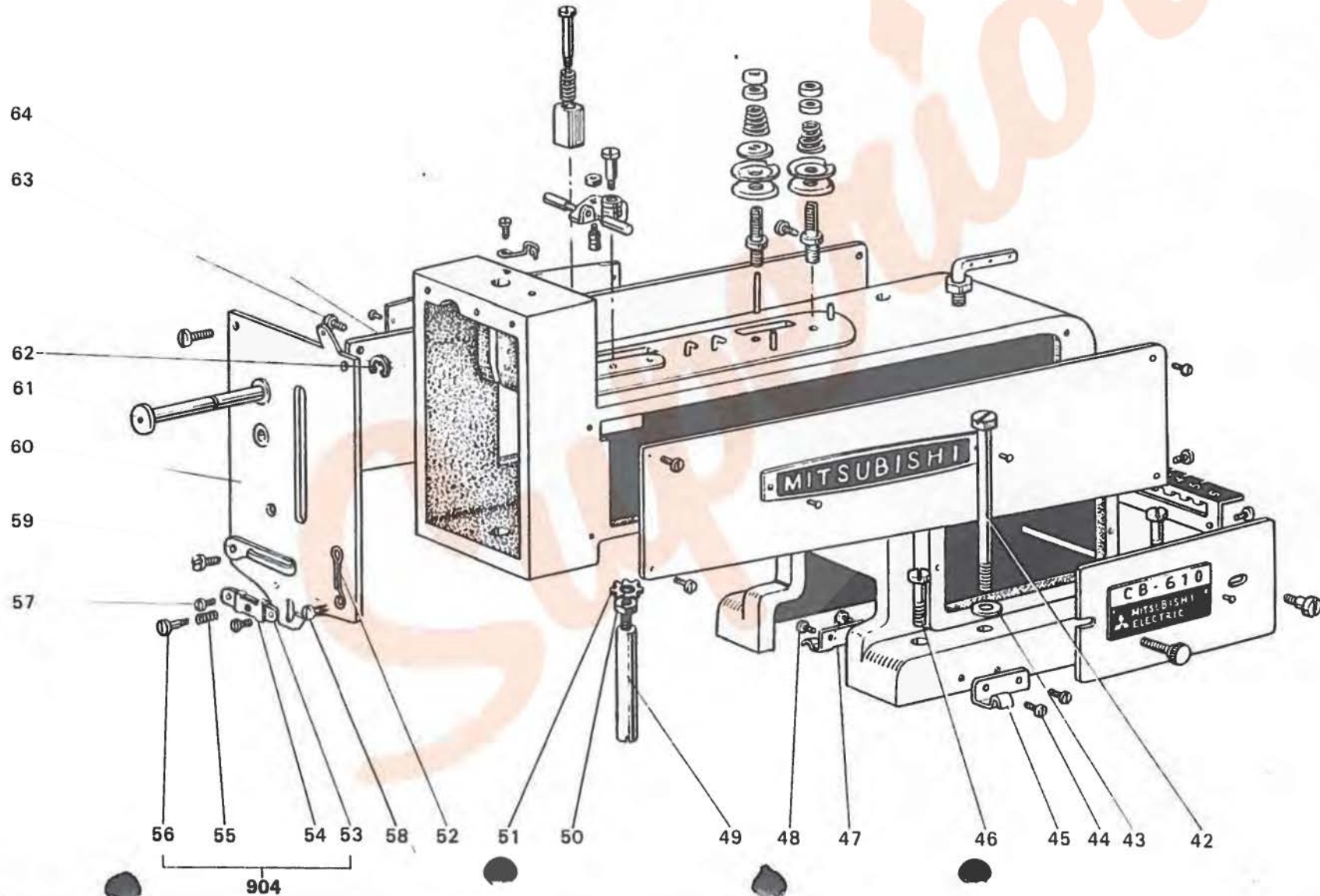
CB-610形 主体関係(アーム-I) ARM



<CB-610形> 主体関係(アーム-1) ARM

Fig. No.	サービス部品コード Part No.	資材コード Code No.	部 品 名	Name of Part	個 / 台 Amt. req					備 考 Remarks
1	ML 10A0 181	W449542	糸 カ ケ (上)	Arm thread guide (upper)						
2	M9 1110 002	W500294	平ネジ(糸カケ上) 11/64(40)×8	Screw						
901	ML 10E0 625	W462754	ニ ッ パ ー (組)	Nipper set						
3	M9 0801 030	W502024	バネカケピン 1/8(44)×18.5	Pin for spring (nipper)						Fig.No.901ニ含ム
4	ML 10A0 889	W502033	横 棒 (左)	Thread guide (left)(nipper)						//
5	ML 10A1 889	W502034	横 棒 (右)	Thread guide(right)(nipper)						//
6	ML 10A0 625	W462755	ニ ッ パ ー	Nipper						//
7	M9 0851 045	W500087	ナ ッ ト 1/8(44)×3	Pin nut						//
8	M9 1509 016	W502025	段付丸平ネジ 15/64(28)×19.5	Hinge screw						
9	ML 10A0 195	W449644	糸挟ミブロック	Block for thread nipper						
10	ML 10A0 572	W502028	ツル巻キバネ	Spring						
11	M9 0918 015	W502029	段付平ネジ 9/64(40)×26	Hinge screw						
12	M9 0306 060	W502018	糸ユルメピン 3φ×46	Releasing pin						Fig.No.902ニ含ム
902	ML 10E0 550	W449646	糸調節器(前)組	Thread nipper staff, complete						Fig.No.902ニ含ム
13	ML 10A0 553	W502016	糸調子棒(前)	Thread tension shaft (front)						Fig.No.902ニ含ム
14	ML 10A0 555	W449636	糸調子皿	Thread tension disc						//
15	MM 11A0 556	W477611	糸調子皿押エ	Washer for lifting tension spring						//
16	ML 10A0 245	W449902	円錐バネ(前)	Tension spring (fornt)						//
17	M9 1603 046	W502940	調子ナット 1/4(40)×4.5	Adjusting nut						//
903	ML 10E1 550	W449647	糸調節器(後)組	Thread tension staff, complete						Fig.No.903ニ含ム
18	M9 1603 046	W502940	調子ナット 1/4(40)×4.5	Adjusting nut						Fig.No.903ニ含ム
19	ML 10A1 245	W449903	円錐バネ(後)	Tension spring (back)						//
20	ML 10A0 555	W449636	糸調子皿	Tension disc						//
21	MG 23C0 553	W502017	糸調子棒(後)	Thread tension shaft (back)						//
22	ML 10A1 181	W502022	糸取りピン(糸案内)	Thread retainer						
23	M9 0216 060	W500780	ストッパーピン 2φ×23	Tension release pin						
24	ML 10A0 180	W449545	三ツ目糸カケ	Thread guide						
25	M9 1101 045	W500657	ナ ッ ト 11/64(40)×3	Thread guide setting nut						
26		W110273	ア ー ム	Arm						
35	ML 10A0 339	W321129	アームカバー(右)	Arm side cover (right)						
36	M9 0920 003	W500463	丸平ネジ 9/64(40)×8.5	Arm side cover screw						
37	ML 10A0 841	W321138	前後振幅目盛板	Graduated plate						
38	M9 1110 002	W500294	平ネジ 11/64(40)×8	Screw						
39	ML 10A0 803	W449548	窓ブタ	Side cover (right)						
40	M9 0907 015	W500057	段付平ネジ 9/64(40)×7	Side cover screw						
41	M9 0905 035	W500707	押エツマミネジ 9/64(40)×11	Knob screw						

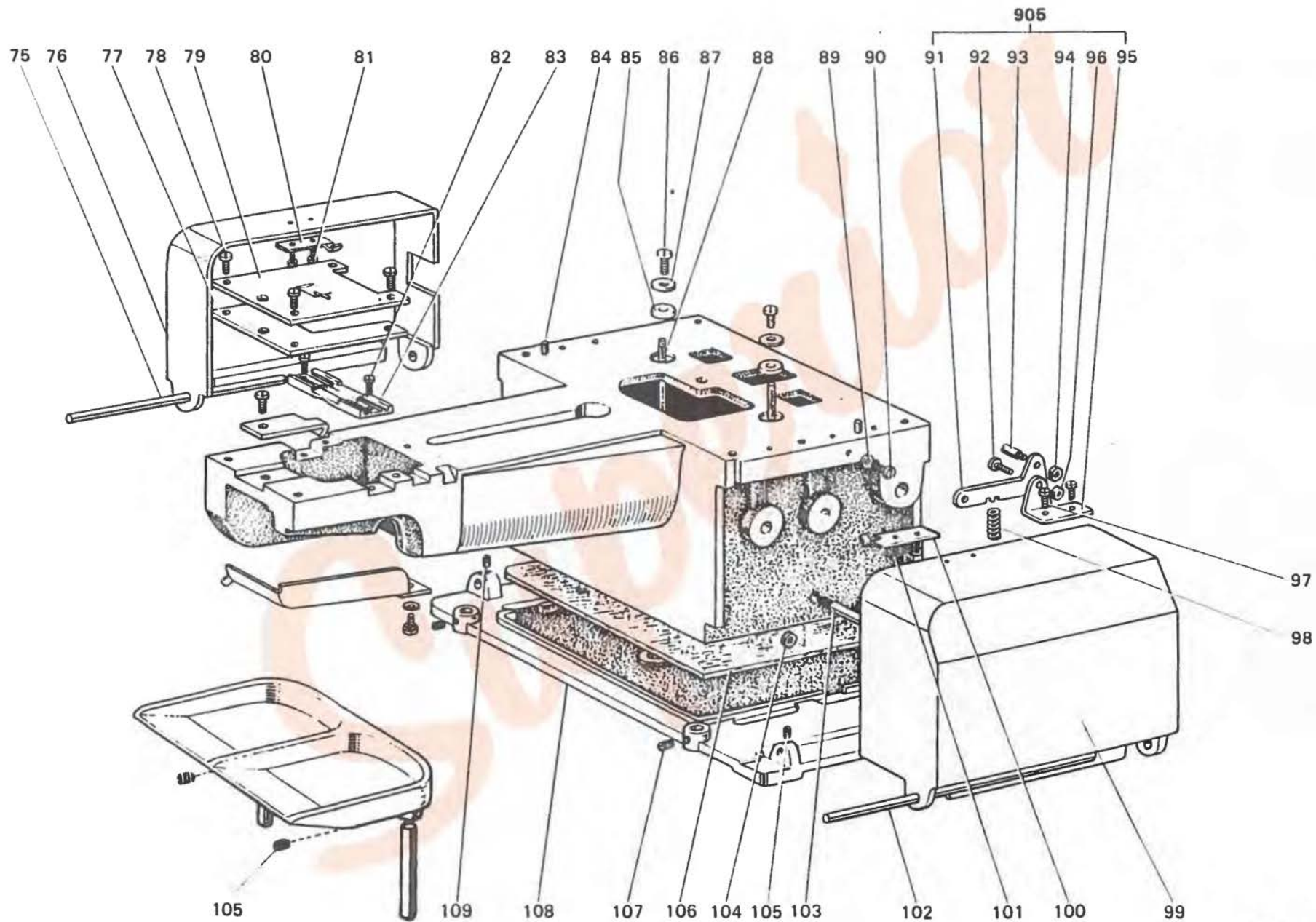
CB-610形 主体関係(アーム-2) ARM



<CB-610形> 主体関係(アーム-2) ARM

Fig. No.	サービス部品コード Part No.	資材コード Code No.	部 品 名	Name of Part	個 / 台 Amt. req					備 考 Remarks
42	M9 1505 022	W502745	六角ボルト 15/64(28)×120	Bolt						
43	M9 0607 050	W462759	平座金 M6	Flat washer						
44	M9 1107 002	W500092	平ネジ 11/64(40)×5.5	Screw						
45	ML 10A0 708	W501921	バネ止メ	Spring stopper						
46	M9 2071 003	W501920	丸平ネジ 5/16(18)×31	Screw						
47	ML 10A0 708	W501921	バネ止メ	Spring stopper						
48	M9 1107 002	W500092	平ネジ 11/64(40)×5.5	Screw						
49	M9 1202 033	W501975	ストッパーピン 3/16(28)×55	Stop pin for button clamp, under arm						
50	M9 1201 045	W501827	ナット 3/16(28)×3	Nut (arm)						
51	M9 0501 051	W462760	歯付座金 B5	Toothed washer						
52	ML 10A2 181	W449544	糸カケ(右)	Thread guide (right)						
904	ML 10E0 210	W462761	プリテンション(組)	Pretension, complete						
53	ML 10A0 603	W461068	取付台	Nipper holder						Fig. No. 904ニ含ム
54	ML 10A0 257	W461069	糸押エ板	Nipper spring plate						//
55	ML 10A1 572	W461070	ツル巻キバネ	Spring						//
56	M9 0803 016	W461071	段付丸平ネジ 1/8(44)×7	Screw						//
57	M9 0906 003	W501582	丸平ネジ 9/64(40)×3.2	Screw						
58	M9 1110 002	W500294	平ネジ 11/64(40)×8	Screw						
59	ML 10A3 181	W461072	糸カケ	Thread guide						
60	ML 10A0 830	W462762	面板	Face plate						
61	ML 10A0 270	W462763	押しボタン	Thread releasing button						
62	M9 0504 065	W462900	E型止メ輪 4	Stop ring						
63	M9 0920 003	W500463	丸平ネジ 9/64(40)×8.5	Arm side cover screw						
64	ML 10A1 339	W326201	アームカバー(左)	Arm side cover (left)						

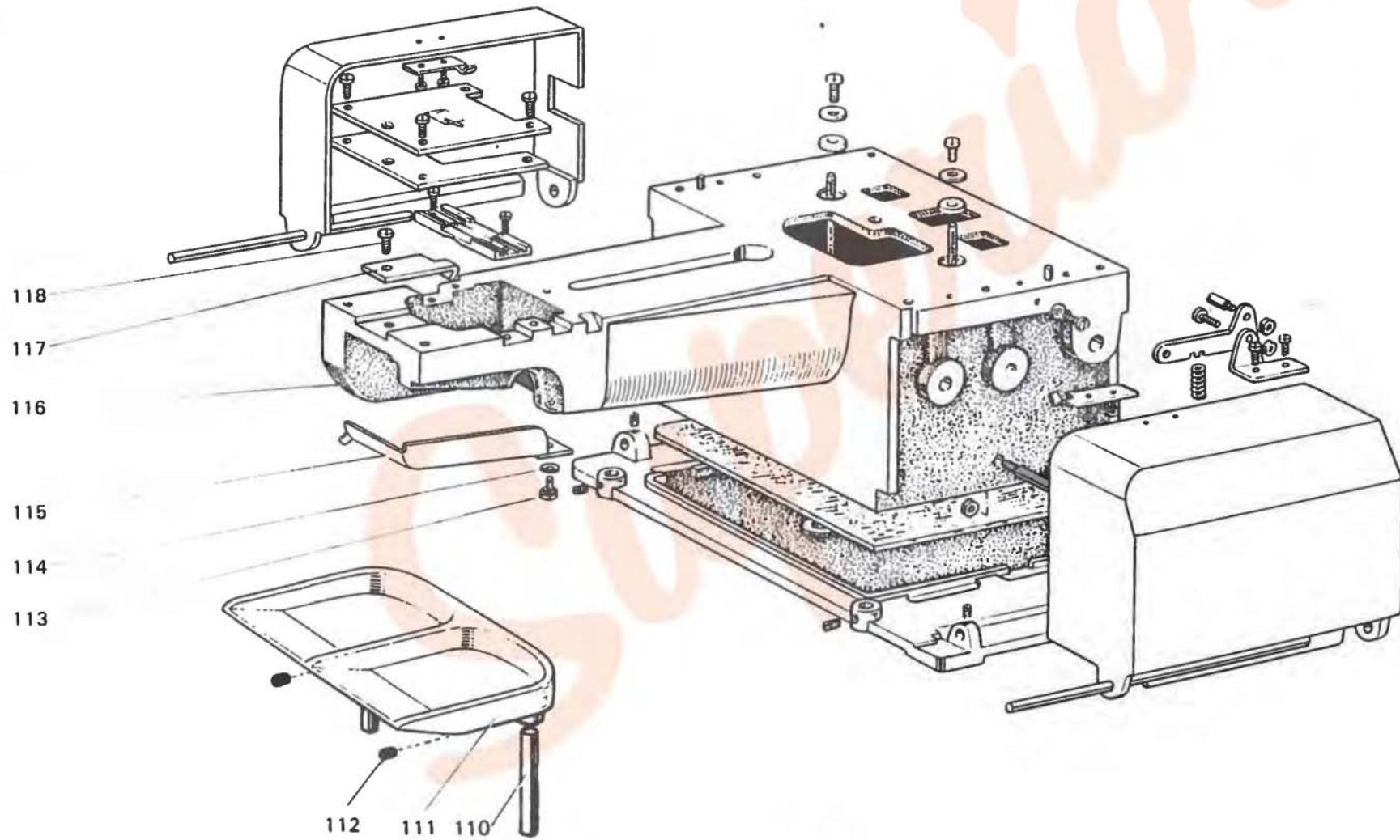
CB-610形 主体関係(ベッド) BED



<CB-610形> 主体関係(ベット) BED

Fig. No.	サービス部品コード Part No.	資材コード Code No.	部 品 名	Name of Part	個 / 台 Amt. req					備 考 Remarks
75	ML 10A0 454	W449546	カバ ー 軸	Cover axle (upper)						
76	ML 10A3 339	W219690	ベツトカバー(左)	Bed cover (left)						
77	ML 10A0 788	W449562	補 助 板	Auxiliary plate						
78	M9 1201 010	W501934	皿 ネ ジ 3/16(28)×10	Needle plate set screw						
79	ML 10A0 101	W449561	針 板	Needle plate						
80	ML 10A0 192	W501922	板 バ ネ	Spring plate (bed cover)						
81	M9 1102 003	W501923	丸 平 ネ ジ 11/64(40)×3.5	Spring plate screw						
82	M9 1106 011	W502948	丸 皿 ネ ジ 11/64(40)×8	Screw for needle guard						
83	ML 10A0 154	W449621	案 内 板	Guide plate						
84	M9 0601 061	B 509043	アームベツトノツクピン 6φ×30×1/50	Knock pin for arm bed						
85	ML 10A1 740	W502949	フ ェ ル ト	Felt						
86	M9 1113 002	W500182	平 ネ ジ 11/64(40)×15	Screw (felt)						
87	M9 0505 050	W501965	座 金 5	Washer (felt)						
88		W501966	油 ヒ モ	Oil wick						
89	M9 0604 050	W500645	座 金	Washer						
90	M9 1511 002	W501992	平 ネ ジ 15/64(28)×12.5	Screw (clutch disc stopper)						
905	ML 10E0 379	W462785	クラツチ操作装置組	Clutch, complete						
91	ML 10A0 950	W449612	鎖カケレバー	Chain connection lever						Fig.No.905ニ含ム
92	M9 1512 002	W501998	平 ネ ジ 15/64(28)×12	Chain connection lever screw						//
93	M9 1501 033	W502000	ネ ジ 付 ビ ン 15/64(28)×15.5	Screwed pin (chain connection lever)						//
94	M9 1501 045	B 509260	ナ ッ ト 15/64(28)×3	Nut (for hinge screw)						//
95	ML 10A0 429	W449611	支 エ 板	Bracket (for chain connection lever)						//
96	M9 1502 045	W501883	ナ ッ ト 15/64(28)×4	Chain connetion lever nut						//
97	M9 1206 003	B 509179	丸 平 ネ ジ 3/16(28)×10	Bracket screw						
98	ML 10A2 572	W501999	ツル巻キバネ	Chain connection lever spring						
99	ML 10A2 339	W219689	ベツトカバー(右)	Bed cover (right)						
100	ML 10A0 192	W501922	板 バ ネ	Spring plate (bed cover)						
101	M9 1102 003	W501923	丸 平 ネ ジ 11/64(40)×3.5	Spring plate screw						
102	ML 10A0 454	W449546	カバ ー 軸	Cover axle						
103	ML 10A1 708	W502727	バ ネ カ ケ	Spring hanger						
104	M9 1501 045	B 509260	ナ ッ ト 15/64(28)×3	Base set nut						
105	M9 1506 001	B 509087	頭ナシ止メネジ 15/64(28)×7	Base set screw						
106	ML 10A0 740	W321131	フ ェ ル ト	Felt (base)						
107	M9 1506 001	B 509087	頭ナシ止メネジ 15/64(28)×7	Base set screw						
108	ML 10A0 770	W110276	べ ー ス	Base						
109	M9 1513 001	B 509080	頭ナシ止メネジ 15/64(28)×11	Base set screw						

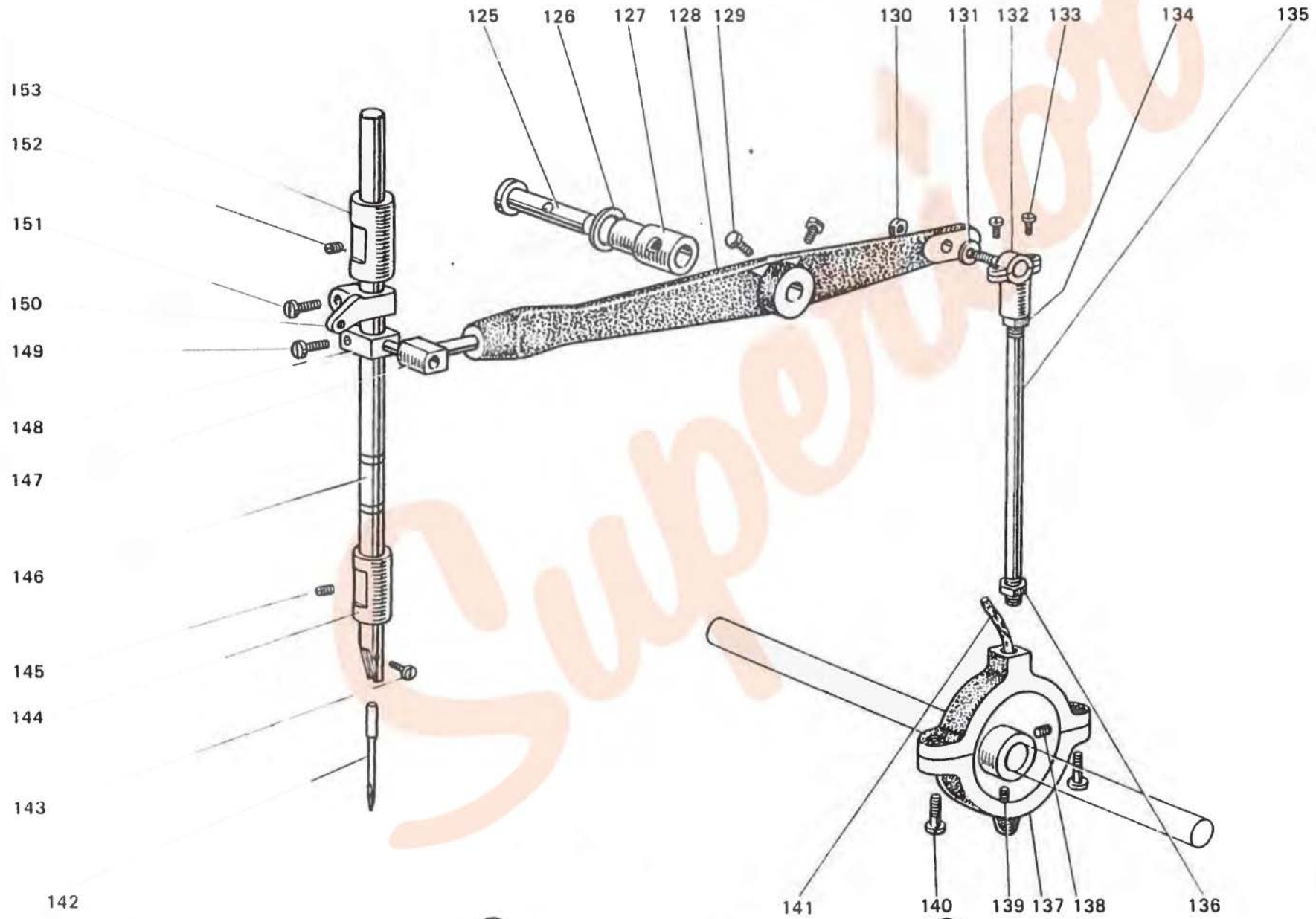
CB-610形 主体関係(ベット) BED



<CB-610形> 主体関係(ベット) BED

Fig. No.	サービス部品コード Part No.	資材コード Code No.	部 品 名	Name of Part	個 / 台 Amt. req		備 考 Remarks
110	ML 10A0 425	W449550	ボタン置き皿支え軸	Button support rod			
111	ML 10A0 789	W219691	ボタン置き皿	Button saucer			
112	M9 1506 001	B 509087	頭ナシ止めネジ 15/64(28)×7	Base set screw			
113	M9 1202 016	W501925	段付丸平ネジ 3/16(28)×8.5	Looper cover screw			
114	ML 10A0 700	W501924	皿 バ ネ	Looper cover spring			
115	ML 10A0 931	W321130	ルーバーカバー	Looper cover			
116		W110275	ベ ッ ド	Bed			
117	ML 10A0 782	W449622	針 保 護 板	Guard for Needle			
118	M9 1205 003	W500198	丸 平 ネ ジ 3/16(28)×7	Stop plate screw			

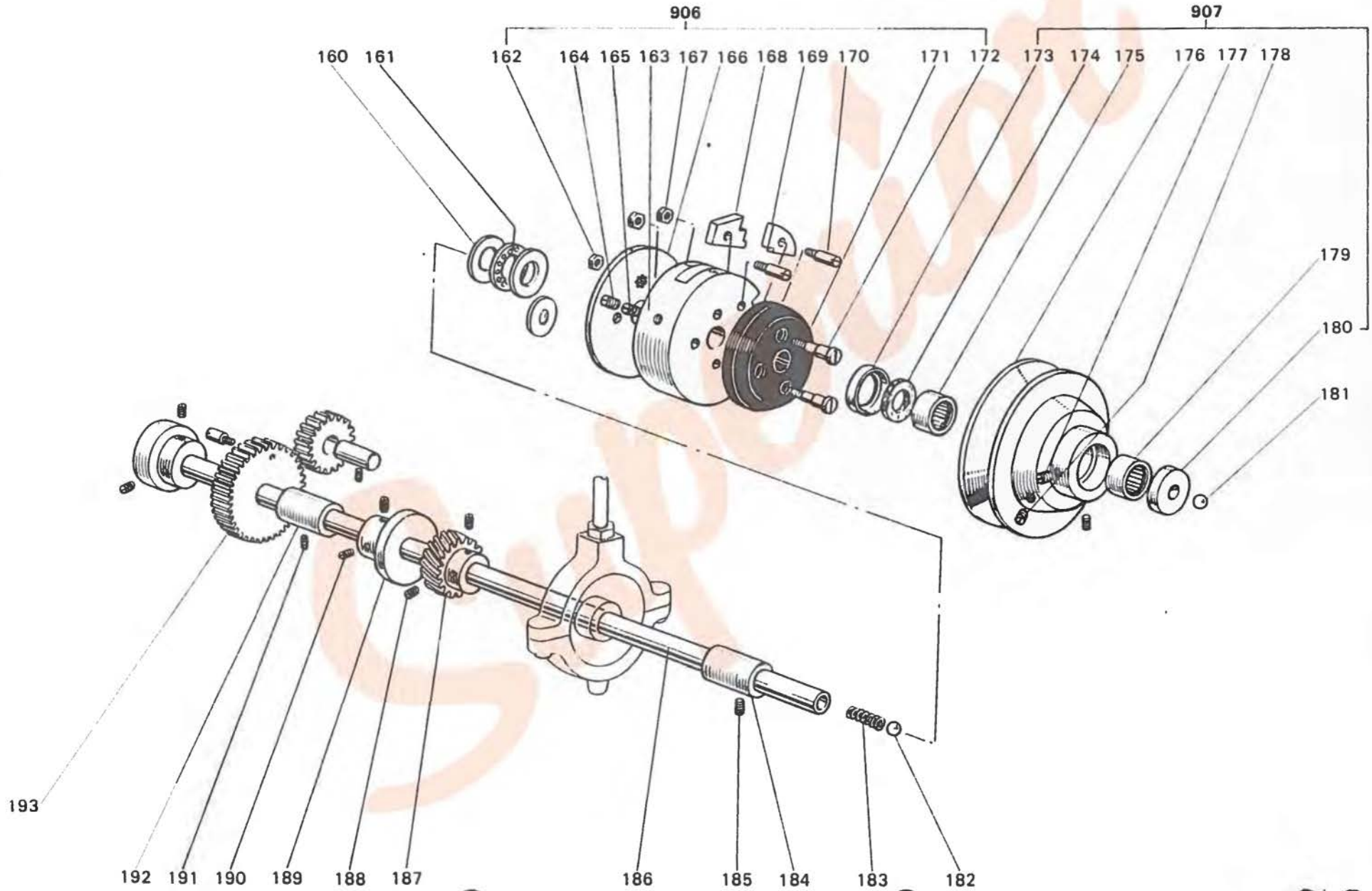
CB-610形 針棒機構 NEEDLE FEED MECHANISM



<CB-610形> 針棒機構 NEEDLE FEED MECHANISM

Fig. No.	サービス部品コード Part No.	資材コード Code No.	部 品 名	Name of Part	個 / 台 Amt. req					備 考 Remarks
125	ML 10A1 425	W449558	テコ支エ軸	Shaft for needle bar						
126	M9 1601 050	W501929	平座金	Shaft for needle lever washer						
127	ML 10A0 833	W449557	テコ支エ軸メタル	Shaft for needle lever bushing						
128	ML 10A0 674	W462874	針棒テコ	Needle bar connecting lever						
129	M9 1501 022	W501928	ボルト 15/64(28)×10	Bolt (needle bar lever)						
130	M9 1502 045	W501883	ナット 15/64(28)×4	Nut (top ball joint)						
131	M9 5002 050	W501935	平座金	Washer (top ball joint)						
132	ML 10E0 384	W462765	クランクロット頭(小)組	Crank rod						
133	M9 1105 016	W501933	段付丸平ネジ 11/64(40)×11	Screw (top ball joint)						Fig.No.132ニ含ム
134	M9 1802 045	B 508961	ナット 9/32(28)×3.5	Top ball joint nut						
135	ML 10A0 955	W449559	連結棒	Top ball joint connection rod						
136	M9 1881 045	W501932	ナット (左ネジ) 9/32(28)×4	Nut for top ball joint connection rod						
137	ML 10E1 384	W462766	クランクロット頭(大)組	Crank rod for driving needle bar						
138	M9 1602 001	B 500036	頭ナシ止メネジ 1/4(40)×4	Cam shaft bushing screw						Fig.No.137ニ含ム
139	M9 1603 005	W501236	棒先止メネジ 1/4(40)×8	Worm gear screw						//
140	M9 1106 016	W501931	段付丸平ネジ 11/64(40)×17	Screw (crank rod)						//
141	MF 10E2 148	W462729	油ヒモ 2.5φ×125	Oil wick						
142			針	Needle						
143	M9 0801 002	W501391	平ネジ 1/8(44)×3	Screw for needle						
144	ML 10A0 664	W449553	針棒メタル (下)	Needle bar bushing (lower)						
145	M9 1103 001	W501117	頭ナシ止メネジ 11/64(40)×3	Needle bar bushing screw						
146	ML 10A0 660	W449551	針棒	Needle bar						
147	ML 10A0 667	W449555	針棒ダキガイド	Needle bar clamp guide						
148	ML 10A0 665	W449554	針棒ダキ	Needle bar clamp						
149	M9 1105 002	W500450	平ネジ 11/64(40)×10	Screw						Fig.No.148ニ含ム
150	ML 10A0 582	W449556	天ピン	Take-up lever						
151	M9 1105 002	W500450	平ネジ 11/64(40)×10	Screw						Fig. No.150ニ含ム
152	M9 1103 001	W501117	頭ナシ止メネジ 11/64(40)×3	Needle bar bushing screw						
153	ML 10A0 663	W449552	針棒メタル (上)	Needle bar bushing (upper)						

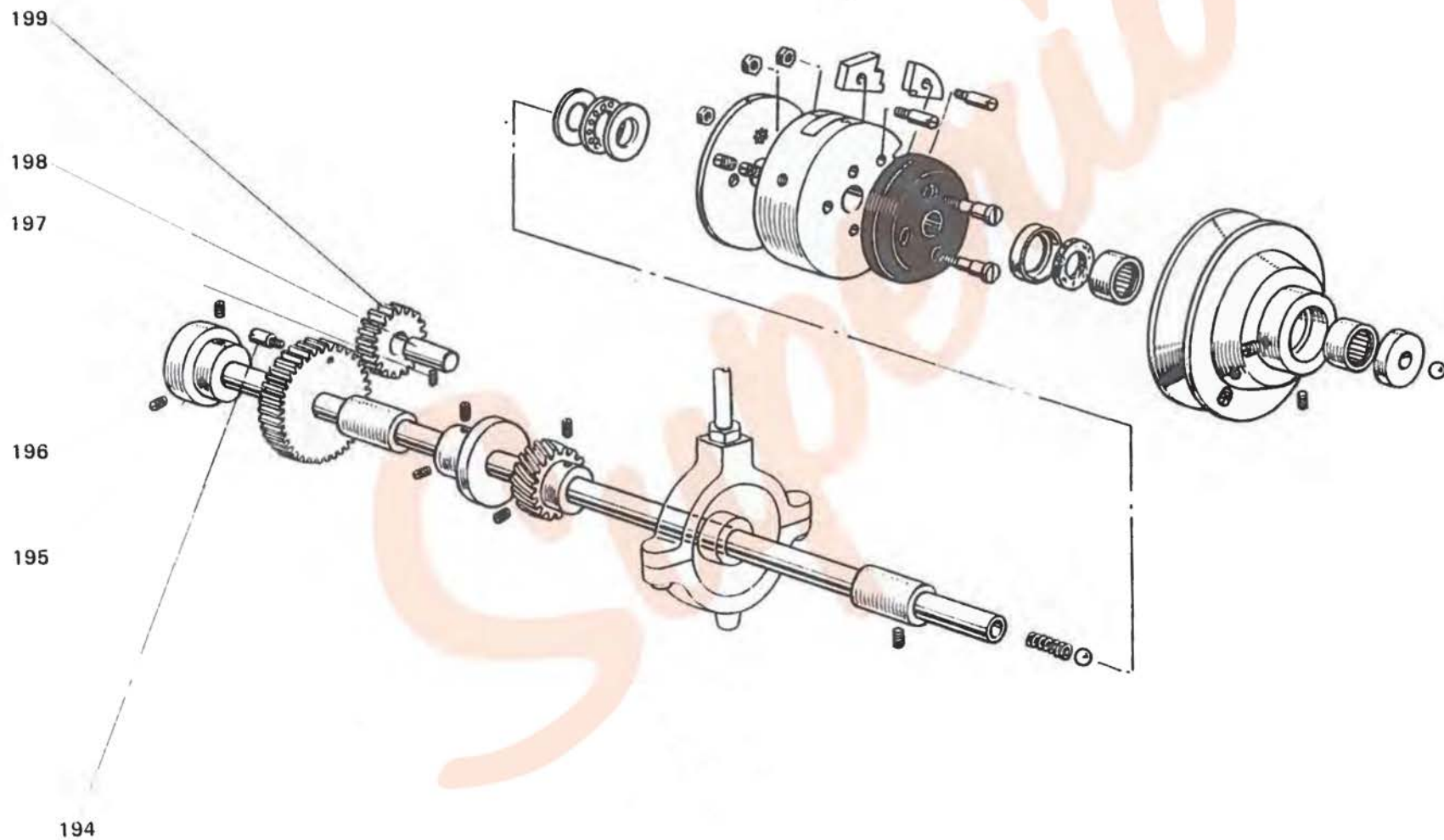
CB-610形 駆動軸関係 PULLEY SHAFT MECHANISM



<CB-610形> 駆動軸関係 PULLEY SHAFT MECHANISM

Fig. No.	サービス部品コード Part No.	資材コード Code No.	部 品 名	Name of Part	個 / 台 Amt. req					備 考 Remarks
160	M9 1301 050	W501946	平 座 金	Thrust bearing washer						
161	M9 4001 070	W449570	スラストベアリング	Thrust bearing (pulley shaft)						
906	ML 10E0 493	W464456	ストップカム(組)	Stop motion cam, complete						
162	M9 1501 045	B 509260	ナ ッ ト 15/64(28)×3	Hinge screw nut						Fig.No.906ニ含ム
163	ML 10A0 493	W464453	ストップカム	Stop motion cam (friction)						//
164	M9 2001 001	W502218	頭ナシ止メネジ 5/16(24)×9	Hinge screw(stop motion cam)						//
165	M9 2002 001	W502219	棒先止メネジ 5/16(24)×19	Hinge screw(stop motion cam)						//
166	M9 4003 052	W449571	特 殊 座 金	Spring washer (friction disc)						//
167	M9 1501 045	B 509260	ナ ッ ト 15/64(28)×3	Hinge screw nut						//
168	ML 10A0 590	W464455	爪 作 動 テ コ	Pawling steel disc (stop motion)						//
169	ML 10A0 494	W464454	ス ト ッ プ 爪	Latch in steel disc						//
170	M9 1502 033	W501945	ネジ付ピン 15/64(28)×21	Hinge screw (latch)						//
171	ML 10A0 804	W449566	摩 擦 板	Steel friction disc for stop motion						//
172	M9 1509 015	W501942	段付平ネジ 15/64(28)×28	Hinge screw (friction disc)						//
907	ML 10E0 682	W462767	ハズミ車 (組)	Pulley set						
173	ML 10A0 741	W501941	フェルト受ケ	Retaining washer (felt)						Fig.No.907ニ含ム
174	ML 10A2 740	W501940	フ ェ ル ト	Felt (pulley)						//
175	M9 0102 070	W462768	ニードルベアリング	Needle bearing (pulley)						//
176	ML 10A0 682	W321136	ハズミ車	Pulley						//
177	M9 1202 001	W500151	頭ナシ止メネジ 3/16(28)×6	Screw (pulley)						//
178	M9 1802 001	W501939	油ブタネジ 9/32(28)×4	Pulley oil plug screw						//
179	M9 0102 070	W462768	ニードルベアリング	Needle bearing (pulley)						//
180	ML 10A0 533	W501937	球 受 ケ	Pulley insert						//
181	M9 8005 070	W501936	鋼 球 5/16	Ball						
182	M9 8004 070	W462770	鋼 球 7/32	Steel ball bearing						
183	ML 10A3 572	W501938	ツル巻キバネ	Steel ball insert spring						
184	ML 10A0 393	W449564	駆動軸メタル(右)	Pulley shaft bushing(right)						
185	M9 1506 001	B 509087	頭ナシ止メネジ 15/64(28)×7	Cam shaft bushing screw						
186	ML 10A0 390	W321135	駆 動 軸	Pulley shaft in base						
187	ML 10A0 642	W449573	ネジ 歯 車	Gear						
188	M9 1601 020	W462662	六角穴止メネジ 1/4(40)×6	Set screw						
189	ML 10A0 760	W457592	クランプ用偏心輪	Eccentric for clamp						
190	M9 1001 020	W462662	六角穴止メネジ 1/4(40)×6	Set screw						
191	M9 1513 001	B 509060	頭ナシ止メネジ 15/64(28)×11	Screw						
192	ML 10A1 393	W449565	駆動軸メタル(左)	Pulley shaft bushing (left)						
193	ML 10A0 722	W449629	平 歯 車	Gear						

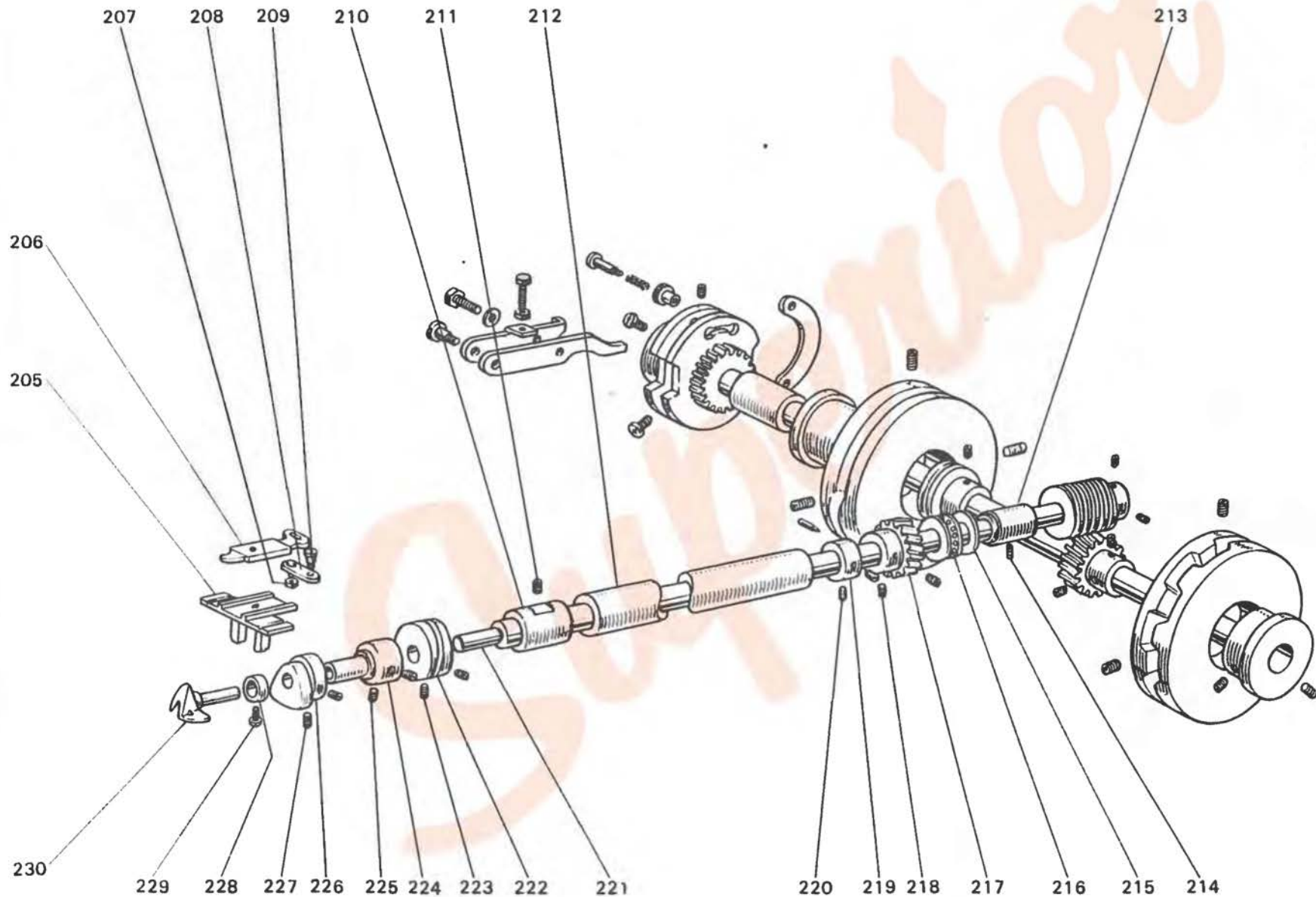
CB-610形 駆動軸関係 PULLEY SHAFT MECHANISM



<CB-610形> 駆動軸関係 PULLEY SHAFT MECHANISM

Fig No.	サービス部品コード Part No.	資材コード Code No.	部 品 名	Name of Part	個 / 台 Amt. req				備 考 Remarks
194	M9 1104 033	W502008	ネジ付ピン 11/64(40)×8.2	Hinge screw					
195	ML 10A0 573	W449575	調整ツマミ	Stitch adjusting knob					
196	M9 1651 001	W500996	頭ナシ止めネジ 1/4(24)×4.8	Screw					
197	M9 1516 001	W500006	頭ナシ止めネジ 15/64(28)×15	Screw					
198	ML 10A1 454	W502782	ピン(軸)	Pin					
199	ML 10A1 722	W449630	平歯車	Gear					

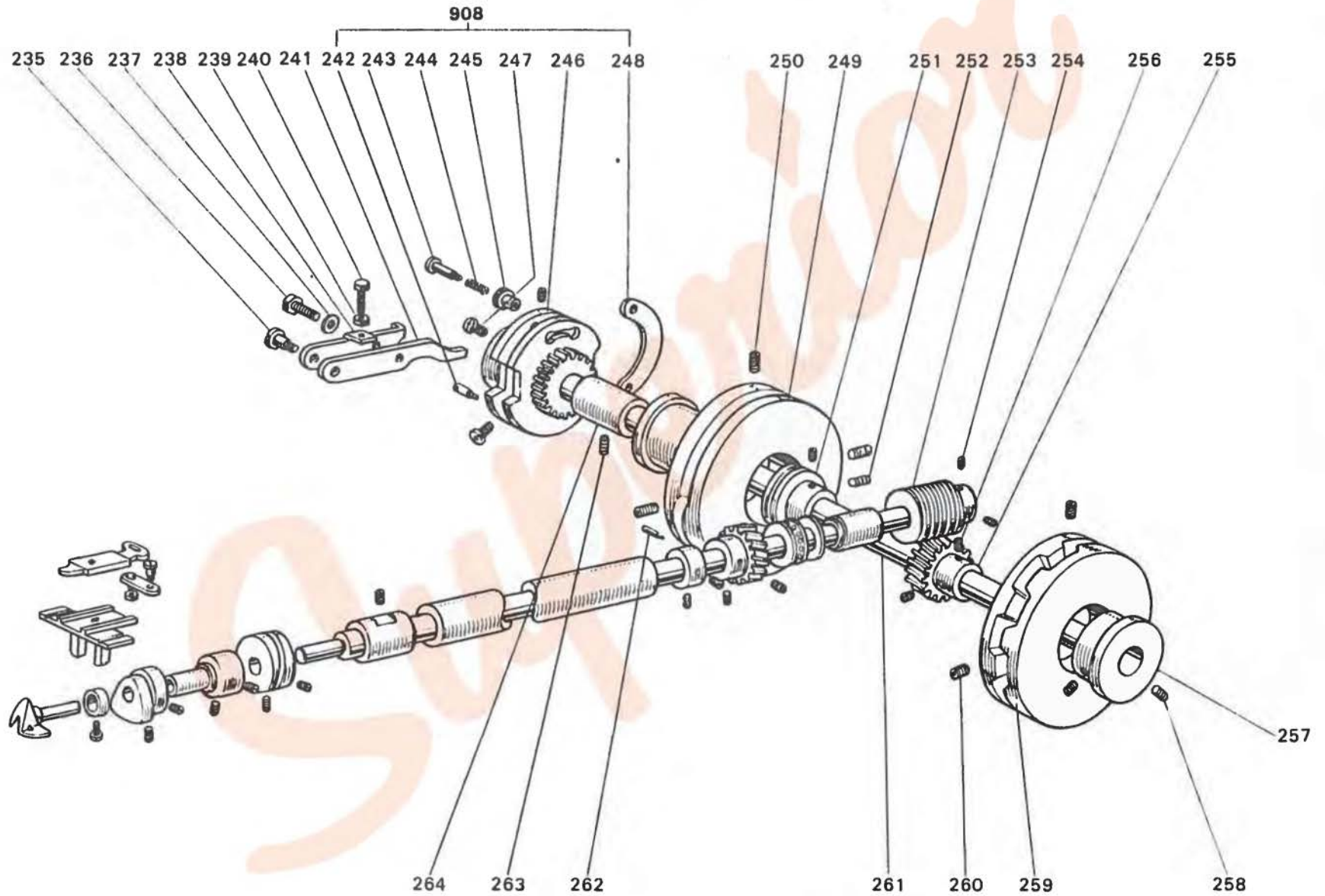
CB-610形 ルーパー軸関係 LOOPER SHAFT MECHANISM



<CB-610形 ルーパー軸関係 LOOPER SHAFT MECHANISM

Fig. No.	サービス部品コード Part No.	資材コード Code No.	部 品 名	Name of Part	個 / 台 Amt. req				備 考 Remarks
205	ML 10A0 781	W449620	糸寄せ板保持台	Finger bar positioning loop holder					
206	ML 10A0 196	W321148	糸 寄 せ 板	Finger bar positioning loop					
207	ML 10A0 411	W502004	コ ロ	Loop positioning finger lever roll					
208	ML 10A1 950	W462782	糸寄せレバー	Positioning lever					
209	M9 1214 015	W502006	段付平ネジ 3/16(28)×8.3	Finger screw					
210	ML 10A0 945	W449613	ルーパー軸メタル(前)	Loop shaft bushing(front)					
211	M9 1506 001	B 509087	頭ナシ止メネジ 15/64(28)×7	Screw (loop shaft bushing)					
212	ML 10A0 688	W449616	バ イ プ	Looper shaft tube					
213	ML 10A1 945	W470233	ルーパー軸メタル(後)	Looper shaft bushing (back)					
214	M9 1506 001	B 509087	頭ナシ止メネジ 15/64(28)×7	Cam shaft bushing screw					
215	M9 1301 050	W501946	平 座 金	Thrust bushing washer					
216	M9 4001 070	W449570	スラストベアリング	Thrust bearing (pulley shaft)					
217	ML 10A0 643	W470232	ネ ジ 齒 車	Gear					
218	M9 1601 020	W462662	六角穴付止メネジ 1/4(40)×6	Set screw					
219	ML 10A0 352	W502001H01	カ ラ ー	Looper shaft collar					
220	M9 1601 020	W462662	六角穴付止メネジ 1/4(40)×6	Set screw					
221	ML 10A0 942	W321146	ル ー パ ー 軸	Looper shaft					
222	ML 10A0 197	W321147	糸寄せカム(前後)	Positioning cam					
223	M9 1502 001	B 509349	頭ナシ止メネジ 15/64(28)×3.5	Screw					
224	ML 10A0 482	W449617	ス リ ー ブ	Cam sleeve					
225	M9 1503 001	B 508971	頭ナシ止メネジ 15/64(28)×4.5	Screw					
226	ML 10A1 197	W449618	糸寄せカム(左右)	Positioning loop cam (left & right)					
227	M9 1103 001	W501117	頭ナシ止メネジ 11/64(40)×3	Screw					
228	ML 10A1 352	W502002	カ ラ ー	Looper collar					
229	M9 0908 003	W502003	丸 平 ネ ジ 9/64(40)×5	Screw					
230	ML 10A0 110	W462835	ル ー パ ー	Looper					

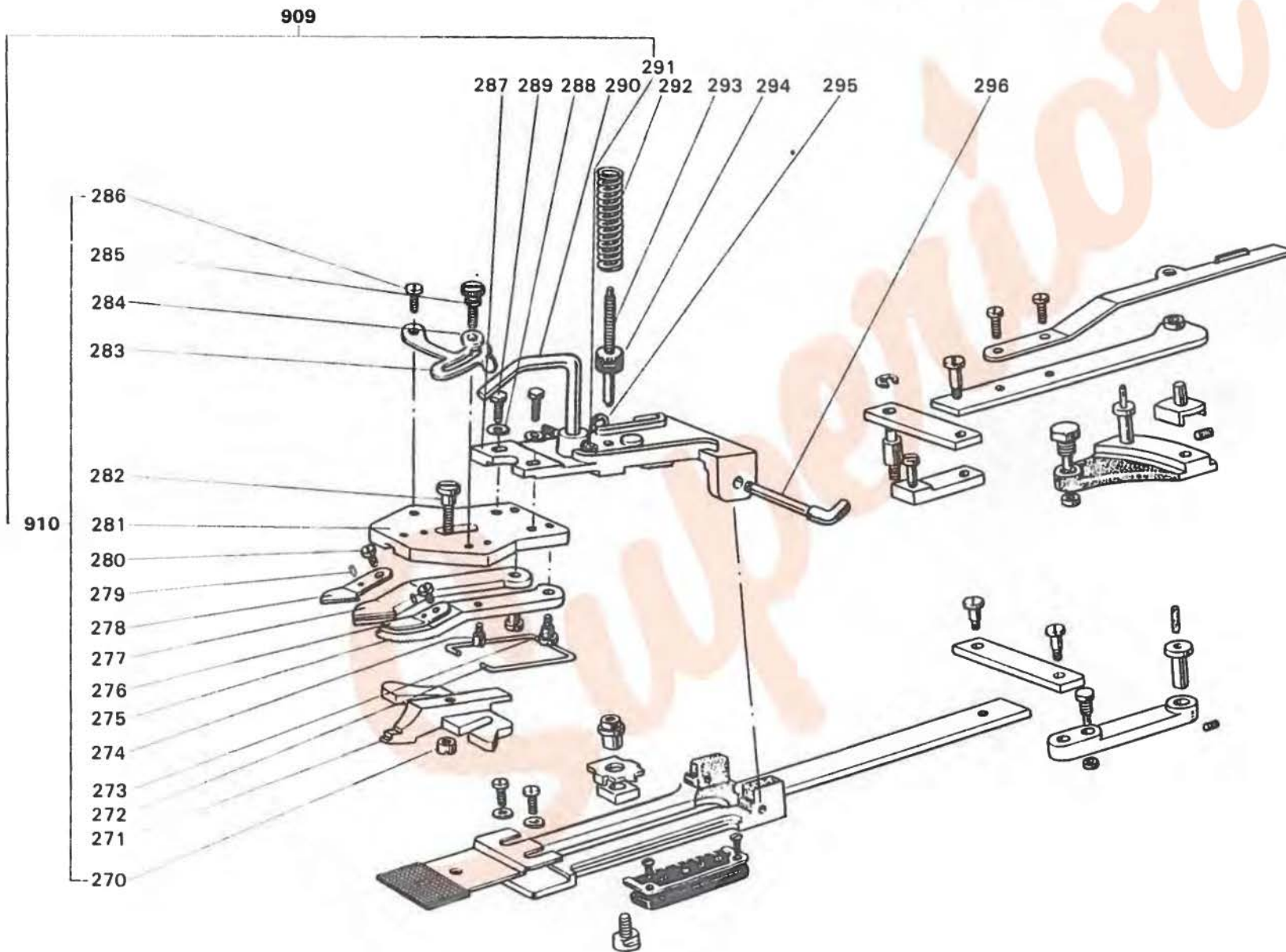
CB-610形 送り軸関係 FEED SHAFT MECHANISM



<CB-610形> 送り軸関係 FEED SHAFT MECHANISM

Fig. No.	サービス部品コード Part No.	資材コード Code No.	部 品 名	Name of Part	個 / 台 Amt. req					備 考 Remarks
235	M9 1203 016	W501955	段付丸平ネジ 3/16(28)×14	Hinge screw						
236	M9 1201 022	W502011	ボルト 3/16(32)×9.5	Bolt						
237	M9 0504 050	W462719	平座金	Flat washer						
238	ML 10A2 708	W449628	調整カケ金	Adjustable lever						
239	M9 0851 045	W500087	ナット 1/8(44)×3	Disengage trip lever nut						
240	M9 0807 002	W500298	平ネジ 1/8(44)×10	Disengage trip lever screw						
241	ML 10A2 950	W449627	ダブルサイクルレバー	Disengage trip lever						
908	ML 10E0 774	W333504	針数交換カム(組)	Stop motion cam and gear assembly						
242	M9 1103 033	W470974	ネジ付ピン 11/64(40)×7.7	Adjustable shoe or lobe pin						Fig.No.908ニ含ま
243	M9 1107 016	W470973	段付平ネジ 11/64(40)×19	Stop motion cam hinge pin						//
244	ML 10A4 572	W470971	ツル巻キバネ	Stop motion cam spring						//
245	ML 10A1 573	W470972	ツマミ	Stop motion cam thumb screw						//
246	ML 10A0 774	W470969	針数交換カム	Stop motion cam						//
247	M9 5001 020	W470976	六角穴付止メネジ	Screw						//
248	ML 10A0 775	W470975	針数交換板	Adjustable shoe						//
249	ML 10A1 280	W220671	前後送りカム	Left arm						
250	M9 1602 020	W462663	六角穴付止メネジ 1/4(40)×10	Right cam set screw						
251	ML 10A0 912	W449580	縦リンク案内	Grooved collar screw						
252	M9 1601 020	W462662	六角穴付止メネジ 1/4(40)×6	Grooved collar screw						
253	ML 10A0 235	W449615	ウォーム	Worm gear						
254	M9 1601 020	W462662	六角穴付止メネジ 1/4(40)×6	Worm gear set screw						
255	ML 10A0 236	W449579	ウォームホイール	Worm gear (arm shaft)						
256	M9 1651 001	W500996	頭ナシ止メネジ 1/4(24)×4.8	Worm gear set screw						
257	ML 10A0 287	W467249	送り軸メタル(右)	Cam shaft bushing (right)						
258	M9 1506 001	B 509087	頭ナシ止メネジ 15/64(28)×7	Screw (cam shaft bushing right)						
259	ML 10A0 280	W220670	左右送りカム	Right cam						
260	M9 1602 020	W462663	六角穴付止メネジ 1/4(40)×10	Right cam set screw						
261	ML 10A0 284	W467248	送り軸	Feed cam shaft						
262	M9 0408 060	W501926	ピン 4.5φ×13	Pin						
263	M9 1513 001	B 509060	頭ナシ止メネジ 15/64(28)×11	Screw (lever shaft)						
264	ML 10A0 286	W467250	送り軸メタル(左)	Feed cam shaft bushing (left)						

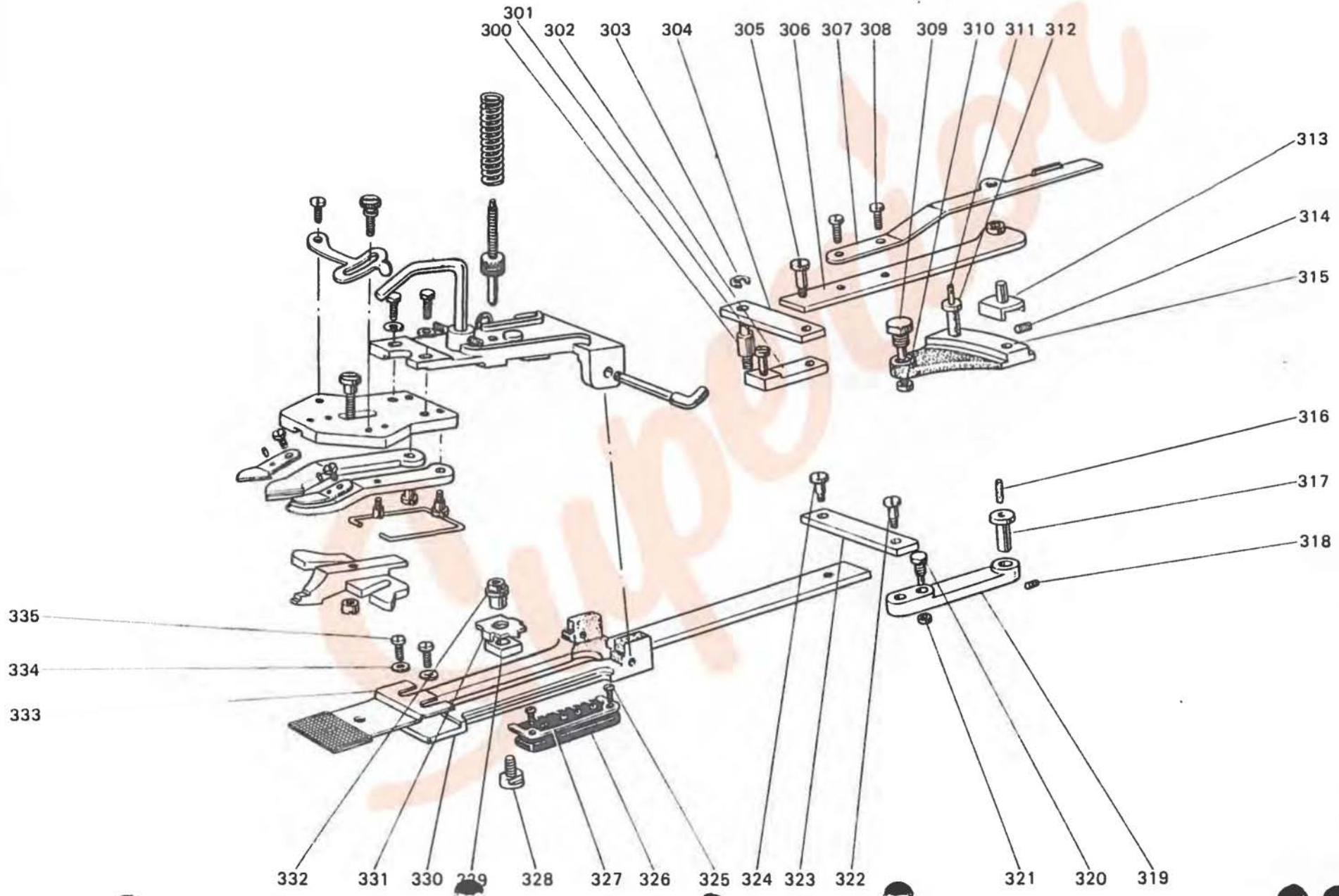
CB-610形 平ボタン挟み装置 FLAT BUTTON CLAMP MECHANISM



〈CB-610形〉平ボタン挟み装置 FLAT BUTTON CLAMP MECHANISM

Fig. No.	サービス部品コード Part No.	資材コード Code No.	部 品 名	Name of Part	個 / 台 Amt. req					備 考 Remarks	
909	ML 10E0 790	W324541	平ボタン挟み装置 (組)	Flat button clamp, complete							
910	ML 10A0 790	W462773	ボ タ ン 挟 ミ (組)	Button clamp, set							Fig.No.909ニ含ム
270	M9 1001 047	W502425	特 殊 ナ ッ ト 5/32(40)	Special nut							//
271	ML 10A0 792	W453538	ボ タ ン 挟 ミ 開 閉 台	Button clamp slide							//
272	ML 10A1 700	W453543	バ ネ	Button clamp spring							//
273	M9 1253 016	W502426	段 付 丸 平 ネ ジ 3/16(32)×10.3	Screw							//
274	M9 1001 033	W502427	案 内 ビ ン 5/32(40)×5	Guide pin							//
275	ML 10A2 790	W453539	ボ タ ン 挟 ミ (右)	Button holder (right)							//
276	ML 10A0 791	W453541	ボ タ ン 挟 ミ (右)上板	Button holder (right, upper plate)							//
277	ML 10A1 790	W453540	ボ タ ン 挟 ミ (左)	Button holder (left)							//
278	ML 10A1 791	W453542	ボ タ ン 挟 ミ (左)上板	Button holder (left, upper plate)							//
279	M9 0204 061	W502429	ノ ッ ク ビ ン 2.3φ×5.3×1/50	Pin							//
280	M9 1001 003	W502428	丸 平 ネ ジ 5/32(40)×3.5	Screw							//
281	ML 10A0 353	W453537	開 閉 合 案 内	Button clamp lever jaw holder							//
282	M9 1002 016	W502424	段 付 丸 平 ネ ジ 5/32(40)×15	Screw							//
283	ML 10A0 354	W458119	開 閉 レ バ ー	Stop lever on button clamp							//
284	M9 0403 050	W462718	座 金 M4	Washer							//
285	M9 1001 035	W502431	ツ マ ミ ネ ジ 5/32(40)×7.9	Thumb screw							//
286	M9 1001 016	W502430	段 付 丸 平 ネ ジ 5/32(40)×6.2	Screw							//
287	ML 10A1 781	W322706	ボ タ ン 保 持 台	Button clamp holder							//
288	M9 0503 050	W502423	座 金	Washer							//
289	M9 1202 022	W502422	ボ ル ト 3/16(32)×13.5	Bolt							//
290	ML 10A0 394	W453536	ク ラ ンプ 上 昇 ロ ッ ト	Cam rod for lifting clamp							//
291	M9 1401 001	W502421	頭 ナ シ 止 メ ネ ジ 7/32(32)×6.4	Screw							//
292	ML 10A5 572	W501977	ツ ル 巻 キ バ ネ	Presser bar spring							
293	ML 10A0 2642	W501976	押 エ 棒	Presser bar							
294	M9 1603 046	W502940	ツ マ ミ ナ ッ ト 1/4(40)×4.5	Presser bar nut							
295	M9 0503 065	W462774	E 型 止 メ 輪 3	Holder snap ring							
296	M9 0408 063	W449592	保 持 台 支 持 ビ ン 4.76φ×70	Holder pin							

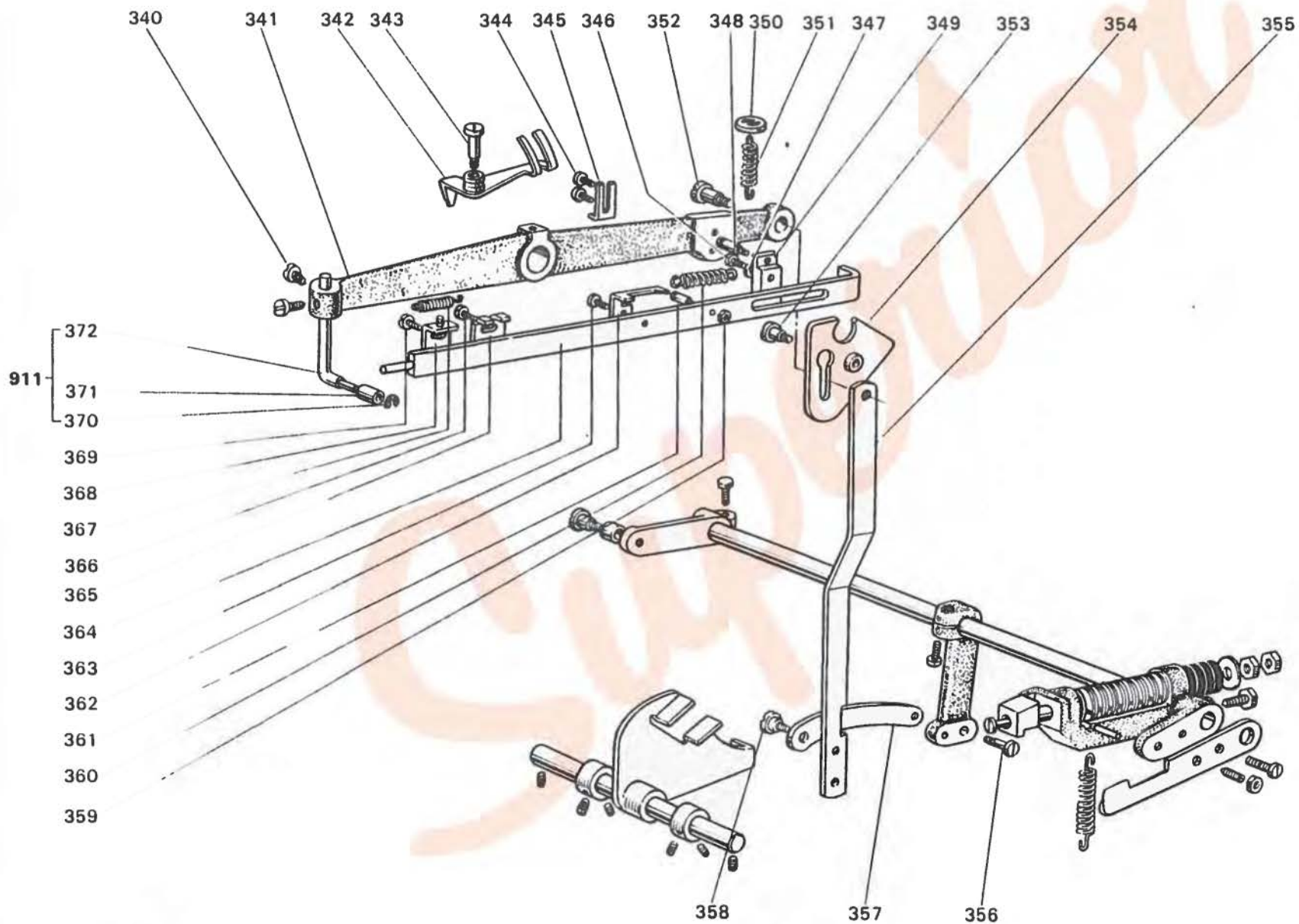
CB-610形 送り機構 FEED MECHANISM



<CB-610> 送り機構 FEED MECHANISM

Fig. No.	サービス部品コード Part No.	資材コード Code No.	部 品 名	Name of Part	個 / 台 Amt. req					備 考 Remarks
300	M9 1501 031	W501956	六角支持ピン<特殊ボルト>15/64(28)	Shoulder pin (link connection)						
301	M9 1203 016	W501955	段付丸平ネジ 3/16(28)×14	Screw						
302	ML 10A1 954	W449587	連結リンク (2)	Connection link (button clamp slide plate)						
303	M9 0505 065	W461793	E型止メ輪 5	Connection link						
304	ML 10A0 954	W449582	連結リンク (1)	Connection link (lever)						
305	M9 1203 016	W501955	段付丸平ネジ 3/16(28)×14	Connection link screw						
306	ML 10A4 950	W462786	連結レバー	Connection lever						
307	ML 10A3 950	W449586	指示レバー	Handle and indication spring						
308	M9 1107 002	W500092	平ネジ 11/64(40)×5.5	Screw (handle and indication)						
309	M9 2401 031	W501951	コロ軸<特殊ボルト> 3/8(28)×14	Screw (lever)						
310	ML 10A1 411	W501952	コロ	Roll (lever)						
311	MF 10E2 148	W462886	油ヒモ 2.5φ×11	Oil wick						
312	M9 0706 063	W501950	支持ピン 7.94φ×22	Shoulder pin						
313	ML 10A0 325	W449584	角駒	Block						
314	M9 1516 001	W500006	頭ナシ止メネジ 15/64(28)×15	Screw						
315	ML 10A6 950	W449583	前後送りレバー	Lever with curred section (for button clamp)						
316	MF 10E2 148	W462886	油ヒモ 2.5φ×11	Oil wick						
317	M9 0706 063	W501950	支持ピン 7.94φ×22	Shoulder pin (linc connection)						
318	M9 1516 001	W500006	頭ナシ止メネジ 15/64(28)×15	Screw						
319	ML 10A5 950	W449581	左右送りレバー	Lever for moving button clamp						
320	M9 2401 031	W501951	コロ軸<特殊ボルト> 3/8(28)×14	Screw (lever)						
321	ML 10A1 411	W501952	コロ	Roll (lever)						
322	M9 1201 016	W501953	段付丸平ネジ 3/16(28)×9.5	Screw (connection link (lever))						
323	ML 10A0 954	W449582	連結リンク (1)	Screw (connection link)						
324	M9 1201 016	W501953	段付丸平ネジ 3/16(28)×9.5	Gradnated plate screw						
325	M9 0801 010	W501962	皿ネジ 1/8(44)×10	Gradnated plate screw						
326	ML 10A2 781	W501961	支持台	Gradnated plate bracket						
327	ML 10A1 841	W449591	左右振幅目盛板	Gradnated plate						
328	M9 1650 031	W501960	支点締付ネジ 1/4(24)×17.5	Screw (clamping indicator)						
329	ML 10A0 436	W449589	摺動板	Fricion plate						
330	ML 10A0 281	W321137	送り台	Feed bar						
331	ML 10A0 435	W449590	指示板	Indicator						
332	M9 1601 047	W501959	支点ナット 1/4(24)×13	Nut (clamping indicator)						
333	ML 10A0 272	W449588	送り板	Feed plate						
334	M9 0504 050	W462719	平座金	Flat washer						
335	M9 1203 003	W501957	丸平ネジ 3/16(28)×6	Screw						

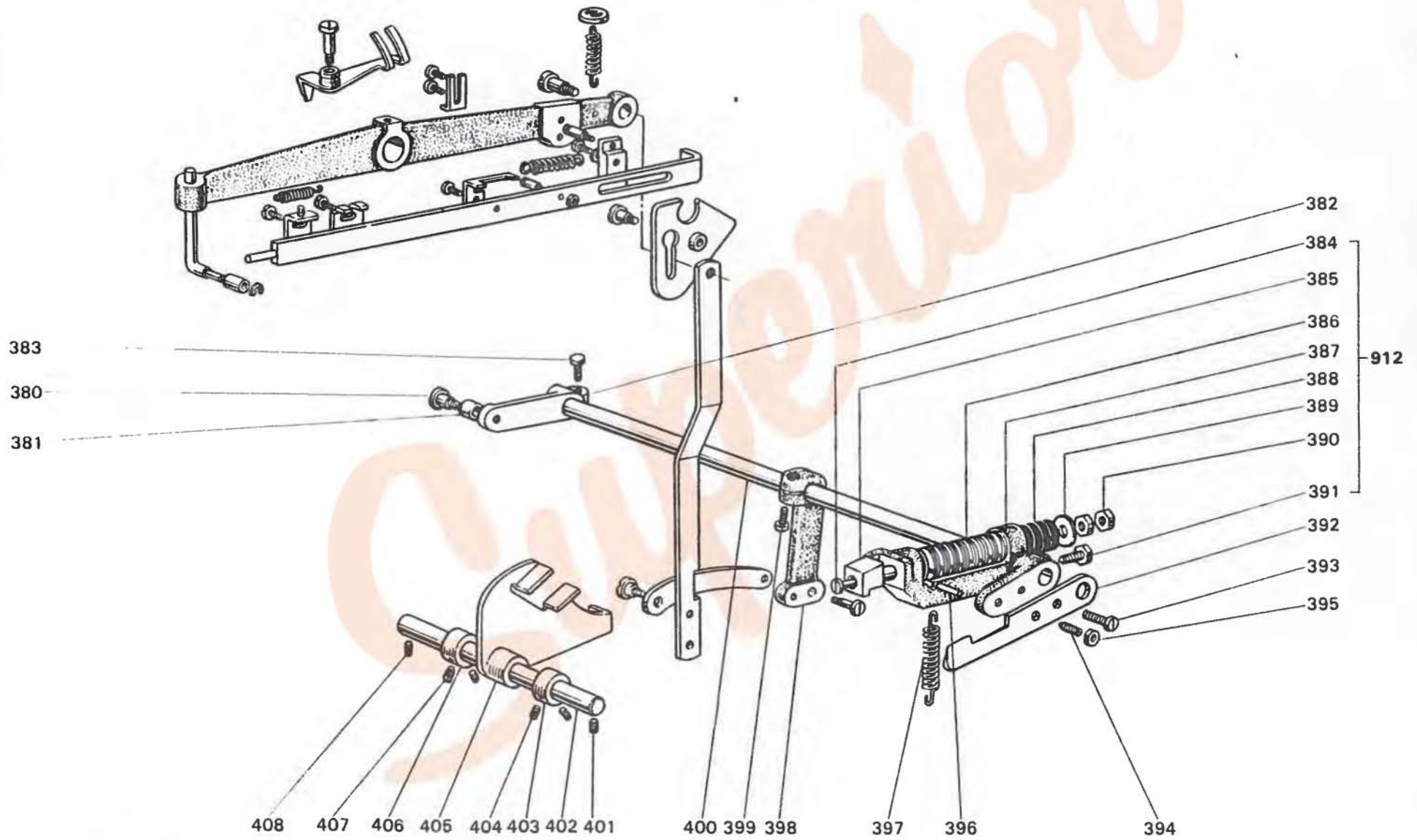
CB-610形 糸操作機構 THREAD CONTROL MECHANISM



<CB-610形> 糸操作機構 THREAD CONTROL MECHANISM

Fig. No.	サービス部品コード Part No.	資材コード Code No.	部 品 名	Name of Part	個 / 台 Amt. req					備 考 Remarks
340	M9 1501 002	W502945	平 ネ ジ 15/64(28)×8.5	Cam rod screw						
341	ML 10A1 590	W321144	クランプ上昇テコ	Button clamp lifting lever						
342	ML 10A7 950	W462778	糸取リレバー	Thread take off lever						
343	M9 1509 016	W502025	段付丸平ネジ 15/64(28)×19.5	Screw						
344	M9 1205 003	W500198	丸 平 ネ ジ 3/16(28)×7	Screw						
345	ML 10A0 477	W449601	ストッパ板	Stop plate						
346	M9 1507 002	W461740	平 ネ ジ 15/64(28)×18	Block screw						
347		W462776	平 座 金	Washer						
348	M9 1255 030	W502015	糸操作棒案内ピン 3/16(32)×20	Guide pin for nipper bar						
349	ML 10A0 513	W449634	糸操作棒案内板	Block for nipper bar						
350	ML 10A3 708	W501981	バネカケ	Supporter(for spring, stop plate)						
351	ML 10A6 572	W501982	ツル巻キバネ	Spring(stop plate)						
352	M9 1203 016	W501955	段付丸平ネジ 3/16(28)×14	Screw						
353	M9 1510 016	W502013	段付丸平ネジ 15/64(28)×15.6	Screw						
354	ML 10A0 512	W462777	糸 操 作 カ ム	Lever for moving nipper bar						
355	ML 10A0 911	W321143	豎 リ ン ク	Block (for thread take off lever)						
356	M9 1201 016	W501953	段付丸平ネジ 3/16(28)×9.5	Screw(stop motion)						
357	ML 10A0 910	W449603	リ ン ク	Link for vertical link						
358	M9 1257 015	W501980	段付平ネジ 3/16(32)×5	Screw(link vertical)						
359	M9 1104 045	W500079	ナ ッ ト 11 64(40)×3	Nut						
360	ML 10A7 572	W502023	ツル巻キバネ	Spring for block						
361	M9 1101 030	W502032	バネカケピン 11/64(40)×19	Pin for spring						
362	ML 10A8 950	W449639	糸ユルメレバー	Lever(for releasing tension disc)						
363	M9 1251 003	W500815	丸 平 ネ ジ 3/16(32)×10	Block screw						
364	ML 10A0 511	W321149	糸 操 作 棒	Bar for operating nipper, thread pull off						
365	ML 10A0 751	W449638	糸取レバー用ブロック	Block(for thread take off lever)						
366	M9 1251 003	W500815	丸 平 ネ ジ 3/16(32)×10	Block screw						
367	ML 10A8 572	W502027	ツル巻キバネ	Spring for nipper bar						
368	ML 10A1 751	W462779	ニッパー用ブロック	Block for nipper						
369	M9 1251 003	W500815	丸 平 ネ ジ 3/16(32)×10	Block screw						
911	ML 10E0 721	W462783	クランプ引上棒 (組)	Button clamp lifting rod, complete						Fig.No.911ニ含ま
370	M9 0503 065	W462774	E 型 止 メ 輪 3	Stop ring						"
371	ML 10A2 411	W501983	コ ロ	Roll(rod)						"
372	ML 10A0 721	W449602	クランプ引上棒	Button clamp lifting rod						"

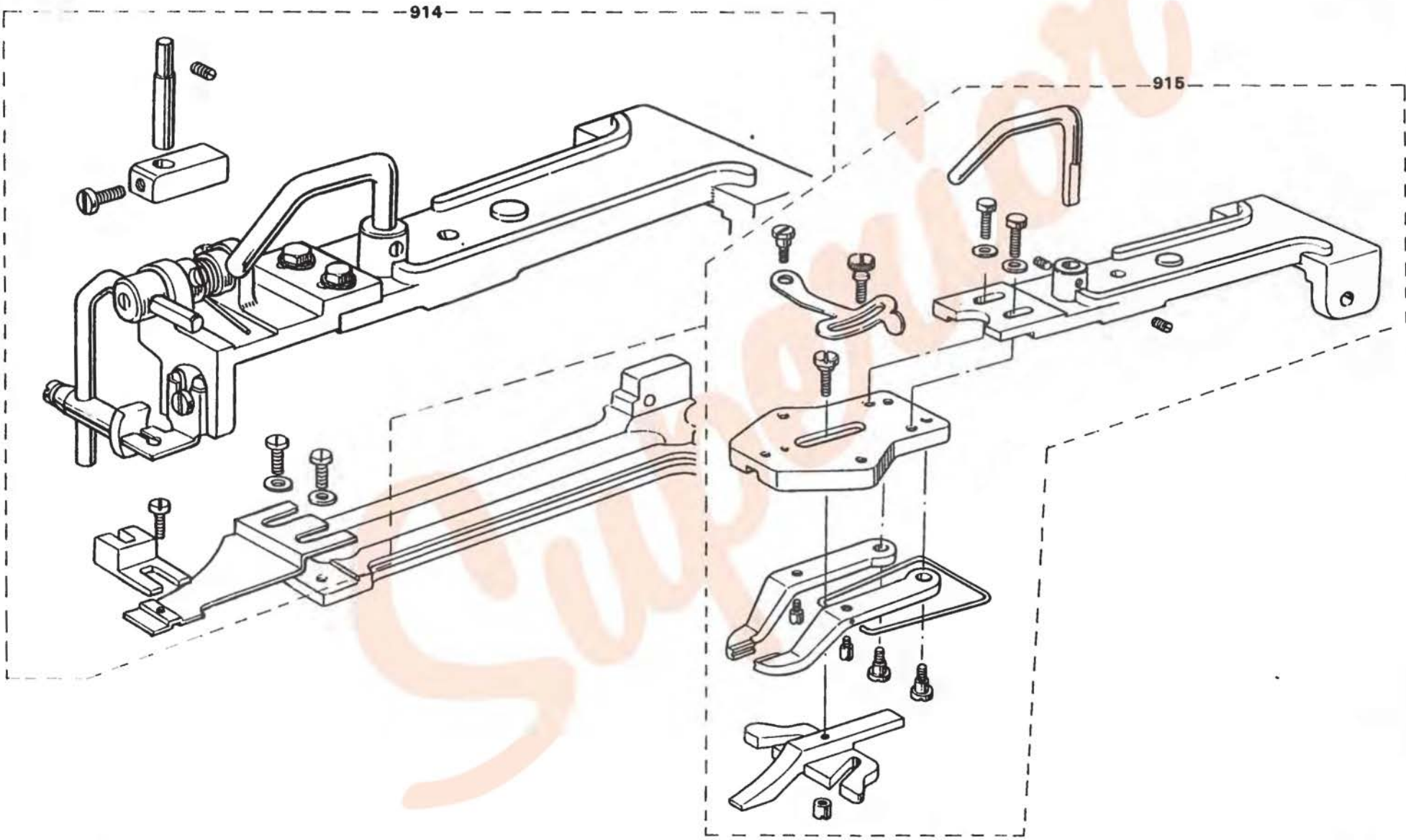
CB-610形 クラッチ軸関係 CLUTCH SHAFT MECHANISM



<CB-610形> クラッチ軸関係 CLUTCH SHAFT MECHANISM

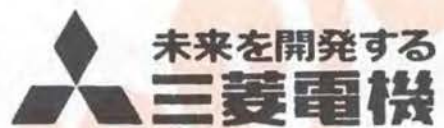
Fig. No.	サービス部品コード Part No.	資材コード Code No.	部 品 名	Name of Part	個 / 台 Amt. req					備 考 Remarks
380	M9 1203 016	W501955	段 付 平 ネ ジ 3/16(28)×14	Screw						
381	ML 10A3 411	W501996	コ ロ	Roll(stop motion lever)						
382	ML 10A9 950	W449610	ストップモーションレバー	Stop motion fripping lever						
383	M9 2002 022	W501995	ボ ル ト 5/16(24)×22	Bolt						
912	ML 10E0 380	W457586	クラッチ台 (組)	Stop motion clutch, complete						
384	ML 10A0 956	W449607	ロ ッ ト	Rod						Fig.No.912ニ含ム
385	ML 10A0 753	W449608	プ ラ ン ジ ャ ー	Plunger						//
386	ML 10A2 700	W501990	皿 バ ネ	Spring washer						//
387	ML 10A0 380	W321145	ク ラ ッ チ 台	Clutch stand for stop motion						//
388	ML 10A0 417	W501991	ゴ ム 輪	Rubber ring						//
389		W462780	平 座 金	Flat washer						//
390	M9 1802 045	B 508961	ナ ッ ト 9/32(28)×3.5	Nut						//
391	M9 2001 022	W501986	ボ ル ト 5/16(24)×22	Bolt						//
392	ML 10A0 381	W449606	ク ラ ッ チ 板	Clutch plate						
393	M9 1601 022	W501987	ボ ル ト 1/4(24)×15	Bolt						
394	M9 1601 034	W501988	調 整 ネ ジ 1/4(24)×14.6	Clutch plate adjusting screw						
395	M9 1601 045	W501989	ナ ッ ト 1/4(24)×3.5	Nut						
396	M9 0306 063	W501993	バネカケピン 3.2φ×20	Spring pin						
397	ML 10A9 572	W449609	ツル巻キバネ	Stop motion lever restoring spring						
398	ML 10A0 913	W449604	豎リンク作動腕	Vertical link lever						
399	M9 1506 002	W502152	平 ネ ジ 15/64(28)×14	Screw						
400	ML 10A3 454	W449605	ク ラ ッ チ 軸	Stop motion trip lever shaft						
401	M9 1513 001	B 509060	頭ナシ止メネジ 15/64(28)×11	Screw(lever shaft)						
402	ML 10A2 454	W449600	レ バ ー 軸	Lever shaft(stop motion)						
403	ML 10A2 352	W461792	カ ラ ー	Collar(lever shaft)						
404	M9 1502 001	B 509349	頭ナシ止メネジ 15/64(28)×3.5	Collar screw						
405	ML 10E0 950	W462781	フタマタレバー	Collar						
406	ML 10A2 352	W461792	カ ラ ー	Collar(lever shaft)						
407	M9 1502 001	B 509349	頭ナシ止メネジ 15/64(28)×3.5	Collar screw						
408	M9 1513 001	B 509060	頭ナシ止メネジ 15/64(28)×11	Screw(lever shaft)						

CB-610形 シャンクボタン挟み装置 SHANK BUTTON HOLDER
スナップボタン挟み装置 SNAP FASTENER CLAMP



<CB-610形> シャンクボタン挟み装置 SHANK BUTTON HOLDER
 スナップボタン挟み装置 SNAP FASTENER CLAMP

Fig. No.	サービス部品コード Part No.	資材コード Code No.	部 品 名	Name of Part	個 / 台 Amt. req		備 考 Remarks
914	ML 10E1 790	W324591	シャンクボタン挟み装置(組)	Shank button holder, complete			
915	ML 10E2 790	W324595	スナップボタン挟み装置(組)	Snap fastener clamp, complete			



未来を開発する
三菱電機

Supremion